

RESPUESTAS



UNIVERSIDAD
TECNOLÓGICA
DEL PERÚ

Z4B1-METROLOGIA Examen Final 2016-2

Sede	: Central
Área	: FIME
Profesor	: Carlos Alvarado de la Portilla
Sección	: 01-27
Duración	: 75 minutos
Fecha aplicación	: Agosto 2016
Hora programada	: 21:00 hrs.
Fila	: No aplicable.

APELLIDOS Y NOMBRES:.....

INDICACIONES

- No está permitido el uso de teléfonos celulares, los cuales deben de ser apagados y guardados.
- Esta permitido el uso de calculadora. Prohibido compartir la calculadora.
- Utilice lapicero negro o azul, sea claro y ordenado en el desarrollo de su prueba.
- Colocar su nombre a todas las hojas de trabajo. Respuestas serán fundamentadas.
- Las preguntas de aclaración serán solo en los primeros cinco minutos de inicio.
- Prohibido el uso de material bibliográfico, audífonos, radios, etc.
- Duración 1 hr y 15 min.

Pregunta 1.- (4 pts.)

0.0064

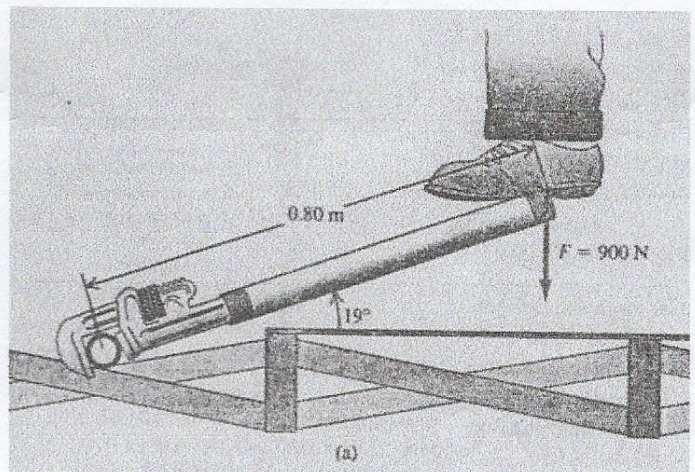
a) ¿Cuál es el error absoluto de las siguientes mediciones: 95,04; 95,03; 95,04; 95,02; 95,03?


b) ¿Cuál será el error relativo que se tendrá al medir una pieza cuya dimensión real es 10,02 y un inspector la mide reportando 10,00.

0.2%

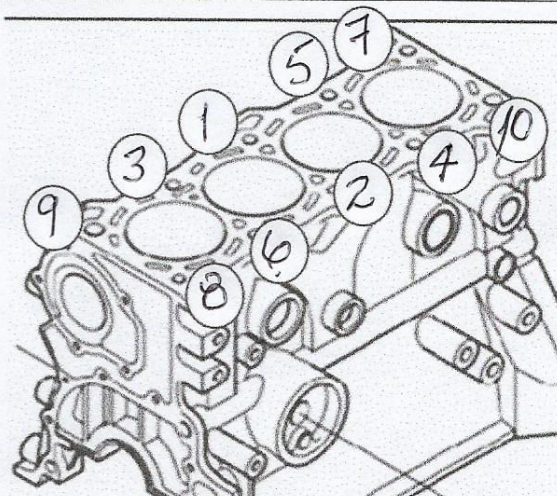
Pregunta 2.- (4 pts.)

- a) (2 pts.) Un plomero aficionado que no puede aflojar una junta, ensarta un tramo de tubo en el mango de su llave de tuercas y aplica todo su peso de 900 N al extremo del tubo parándose en él. La distancia del centro de la junta al extremo al punto donde actúa el peso es de 0,80 m y el mango y el tubo forman un ángulo de 19° con la horizontal (ver figura). Calcule la magnitud y la dirección del momento de torsión (torque) que el plomero aplica en torno al centro de la junta.



$M = 680,77 \text{ N}\cdot\text{m}$  *stds. horario*

b) (2 pts.) Llene en los espacios en blanco de esta hoja, según corresponda, colocando las respuestas.

<p>➤ De el nombre de cuatro tipos de torquímetros estudiados.</p>	<p>➤ En los círculos en blanco coloque el número de orden de la secuencia de apriete que usted daría.</p>
<p>1) <i>T. de golpe</i></p> <p>2) <i>T. de aguja</i></p> <p>3) <i>T. digital</i></p> <p>4) <i>T. de reloj</i></p>	

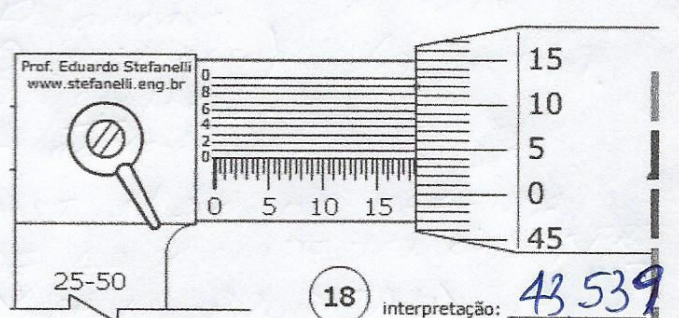
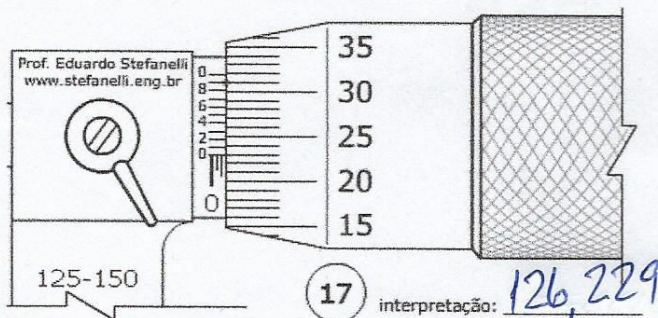
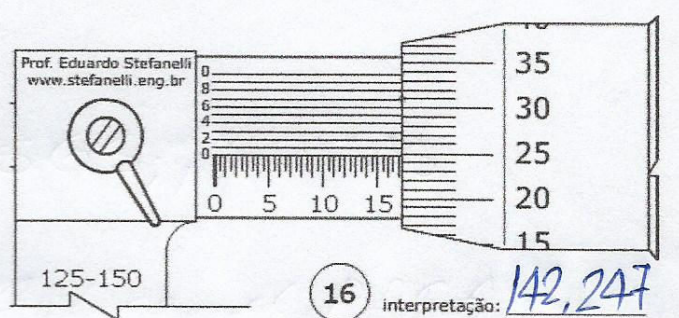
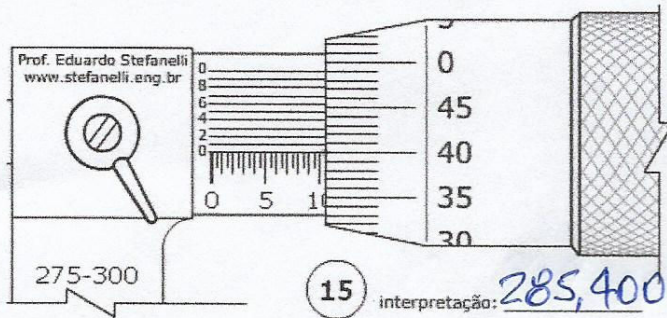
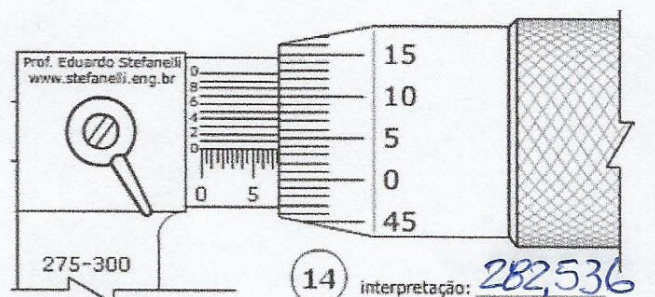
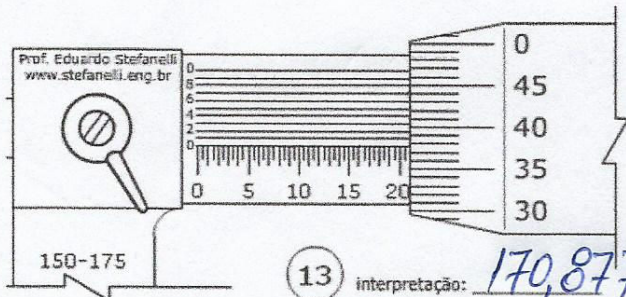
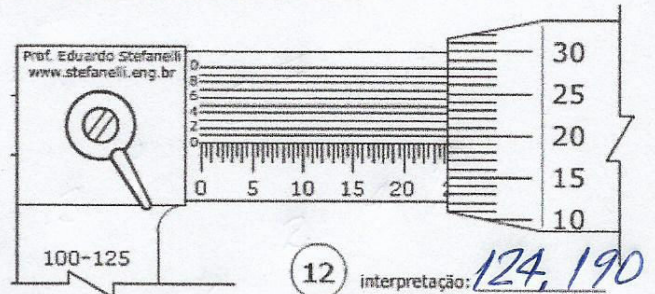
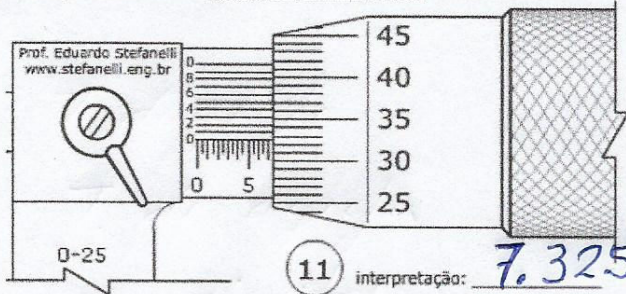
Pregunta 3.- (4ptos.)

Escriba en los espacios en blanco abajo indicados, la respuesta correcta a las preguntas formuladas.

Preguntas.	Respuestas.
<p>a) (1 punto) ¿Cuáles son las empresas certificadoras más conocidas en el Perú?</p>	<p><i>SGS, VERITAS</i></p>
<p>b) (2 puntos) ¿Qué acciones debe desarrollar una empresa para tener un enfoque basado en procesos, para poder calificar la certificación en ISO 9001?</p>	<p><i>Aplicar el PDCA a todos los procesos.</i> <i>Planear</i> <i>D (Do: Hacer)</i> <i>C Verificar.</i> <i>A actuar</i></p>
<p>c) (1 punto) ¿Qué es el INDECOPI; y que significa sus siglas?</p>	<p><i>INST. NAC. DE DEFENSA DE LA COMPETENCIA Y PROTECCIÓN DE LA PROPIEDAD INTELECTUAL</i></p>

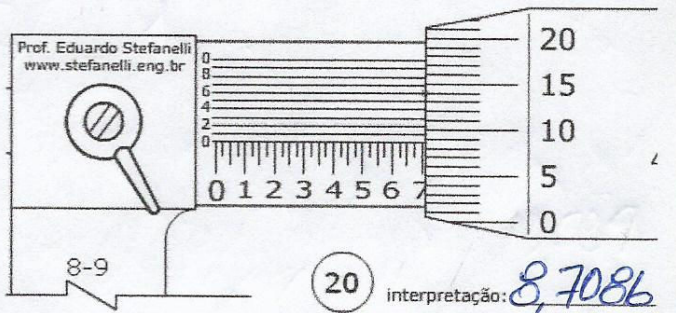
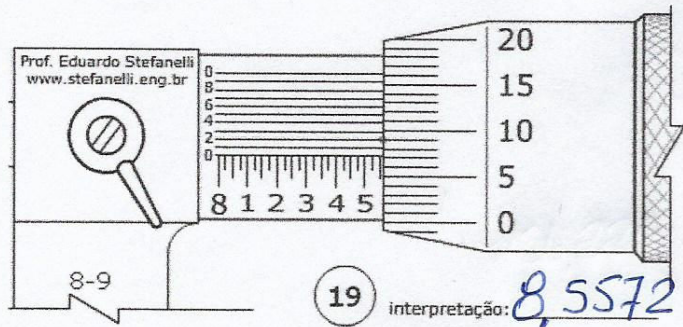
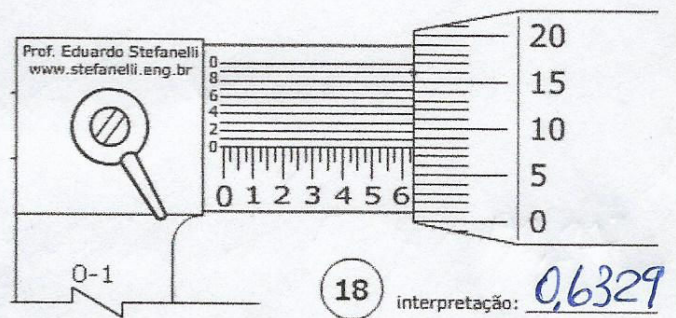
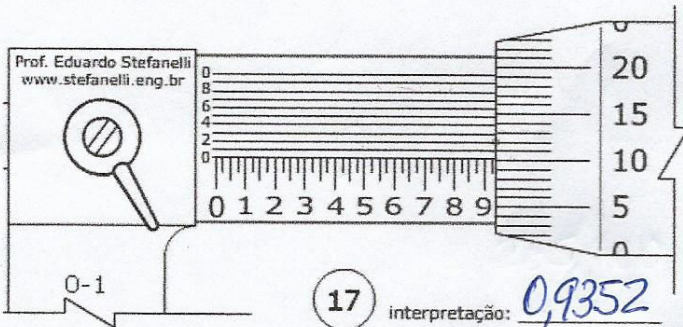
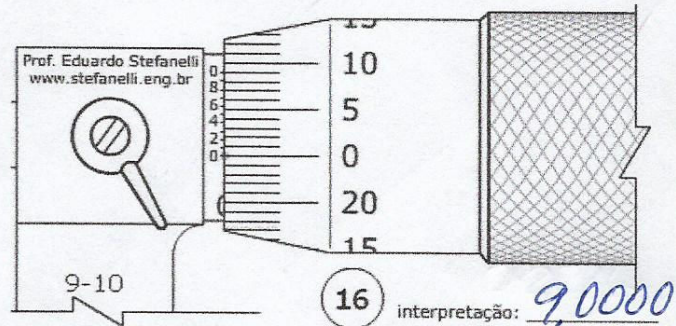
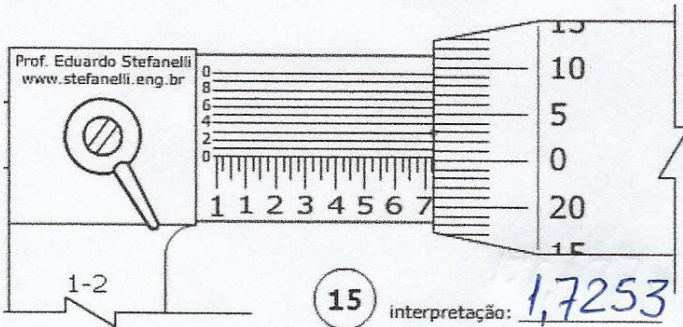
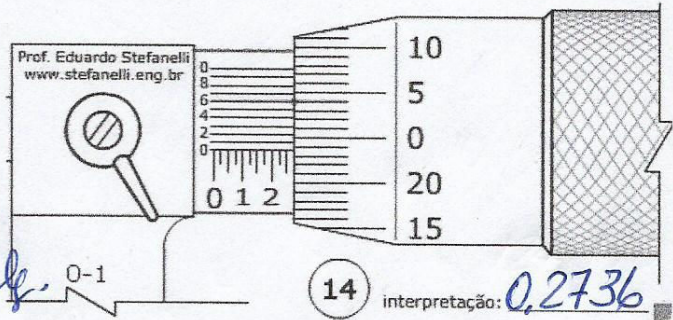
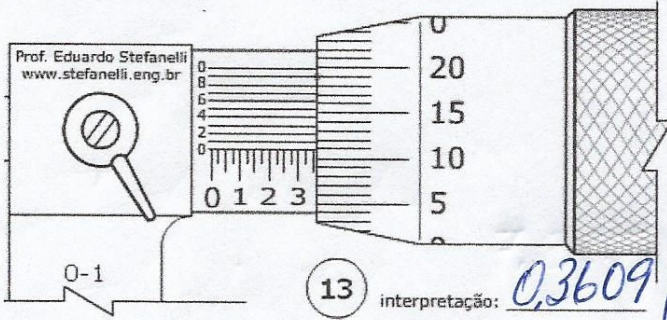
Pregunta 4.- (4 ptos.)

Lecturas de micrómetro con resolución milímetro- milésimo. En el espacio de interpretación _____, escriba la respuesta a la medida observada.



Pregunta 5.- (4 pts.)

Lecturas de micrómetro con resolución décimo de milésimo de pulgada. En el espacio de interpretación _____, escriba la respuesta a la medida observada.



1 Agosto 2016

SOLUCIÓN EXAMEN FINAL METROLOGIA

1a) Hallar el error absoluto de las siguientes mediciones

	x_i	$ x_i - \bar{x} $
1	95.04	0.008 ✓
2	95.03	0.002 ✓
3	95.04	0.008 ✓
4	95.02	0.012 ✓
5	95.03	0.002 ✓
Σ	475.16	0.032
\bar{x}	95.032	0.0064

1b) ¿Cuál es el error relativo que se tendría al medir una pieza cuya dimensión real es 10.02 y un inspector la mide reportando 10.00?

$$e. \text{rel} = \frac{|x_i - \bar{x}|}{\bar{x}} \times 100 = \frac{|10.00 - 10.02|}{10.02} \times 100$$

$$e. \text{relat} = 0.2\%$$

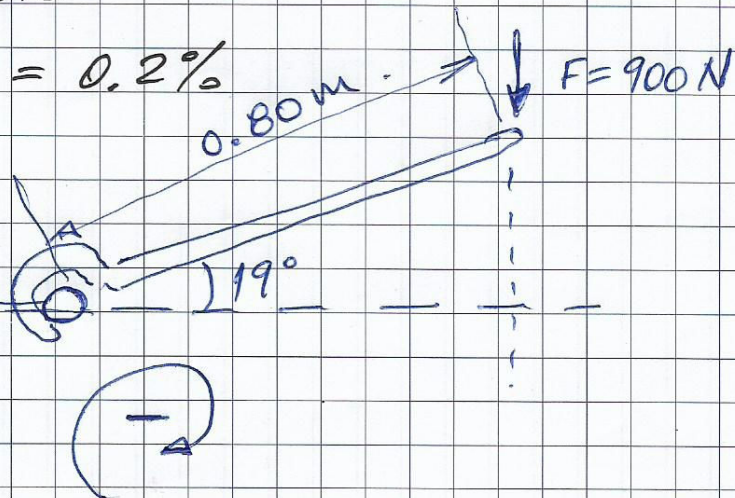
$$(2 \times 10^{-3}) \times 100 = 0.2\%$$

2) a)

$$M = F \cdot d = F d \cos \theta$$

$$M = 900 (0.8) \cos 19^\circ$$


$$M = 680.77 \text{ N m}$$



RESPUESTAS DEL EF DE METROLOGÍA. 2016-2.

Pregunta 3.- (4ptos.)

Escriba en los espacios en blanco abajo indicados, la respuesta correcta a las preguntas formuladas.

Preguntas.	Respuestas.
<p>a) (1 punto) ¿Cuáles son las empresas certificadoras más conocidas en el Perú?</p>	<p>Las empresas certificadoras mas conocidas del Perú son: SGS y VERITAS.</p>
<p>b) (2 puntos) ¿Qué acciones debe desarrollar una empresa para tener un enfoque basado en procesos, para poder calificar la certificación en ISO 9001?</p>	<p style="text-align: center;">CASO PRACTICO</p> <p>Para lograr un <u>Enfoque basado en procesos</u> se tiene que tener el PDCA (Ciclo Deming)</p> <div style="text-align: center;">  </div> <p style="text-align: center;">(PDCA).</p> <p>P: Planear (Plan) D: Hacer (Do). C: Verificar (Check). A: Actuar (Act).</p>
<p>c) (1 punto) ¿Qué es el INDECOPÍ; y que significa sus siglas?</p>	<div style="text-align: center;">  <h1 style="margin: 0;">Indecopi</h1> <p style="font-size: small; margin: 0;">INSTITUTO NACIONAL DE DEFENSA DE LA COMPETENCIA Y DE LA PROTECCIÓN DE LA PROPIEDAD INTELECTUAL</p> <p style="font-size: x-small; margin: 0;">ESTAD</p> </div>