



MÓDULO III: MECANIZADO POR ARRANQUE DE VIRUTA

TEMA 11: Taladrado

TECNOLOGÍA MECÁNICA

DPTO. DE INGENIERÍA MECÁNICA

Universidad del País Vasco – Euskal Herriko Unibertsitatea



1. Introducción

- Características del proceso de taladrado y tipos de piezas
- Descripción del proceso de taladrado

2. Herramientas de taladrado

- Partes de una broca
- Ángulos de los filos de una broca

3. Operación de taladrado

- Parámetros básicos de una operación de taladrado
- Sección de viruta, fuerza de corte y potencia de corte

4. Otras operaciones de taladrado

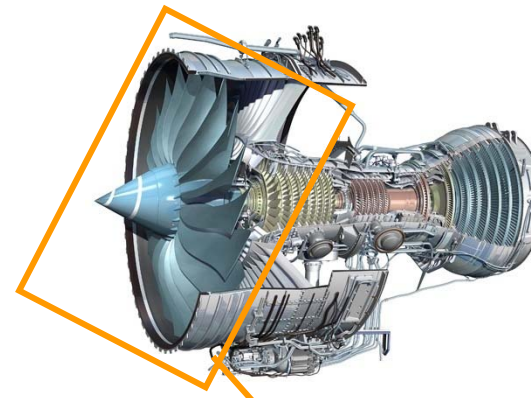
5. Cuestionario tutorizado

6. Oportunidades laborales: empresas y productos

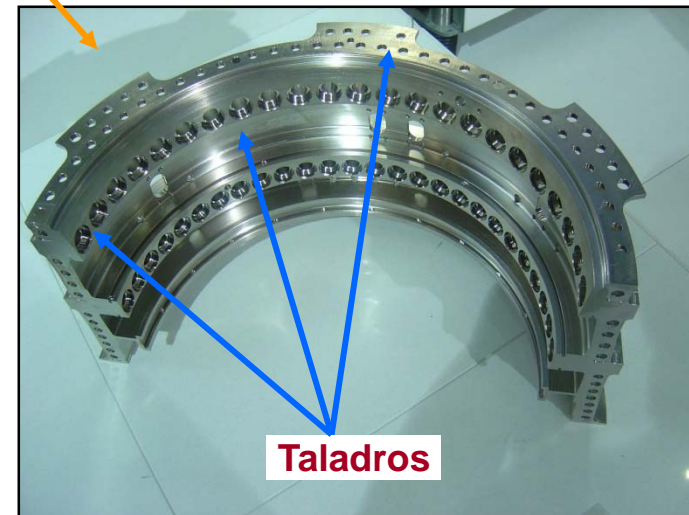
CARACTERÍSTICAS DEL PROCESO DE TALADRADO Y TIPOS DE PIEZAS:

- Operación de mecanizado limitada a hacer agujeros cilíndricos.
- **VENTAJAS DEL PROCESO**
 - Operación rápida.
 - Precisión y acabado superficial mejorados en comparación con fundición/forja.
 - Posibilidad de realizar agujeros de diferentes diámetros.
 - Diferentes materiales (limitación en materiales muy duros).
- **LIMITACIONES DEL PROCESO**
 - Agujeros con elevada relación longitud/diámetro.
 - Acabado de agujeros puede ser no suficiente en algunas aplicaciones.

Mecanizado de agujeros en piezas del sector aeronáutico



Pieza de aleación de níquel



Taladros



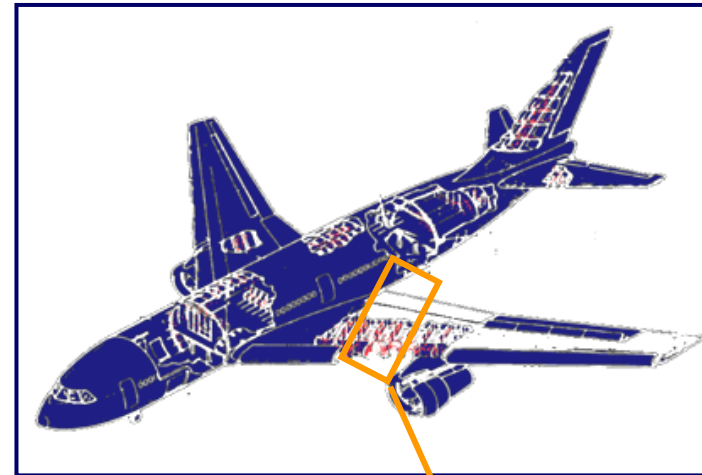
1. Introducción



CARACTERÍSTICAS DEL PROCESO DE TALADRADO Y TIPOS DE PIEZAS:

- **Operación de mecanizado limitada a hacer agujeros.**
- **VENTAJAS DEL PROCESO**
 - **Operación rápida.**
 - **Precisión y acabado superficial mejorados en comparación con fundición/forja.**
 - **Posibilidad de realizar agujeros de diferentes diámetros.**
 - **Diferentes materiales (limitación en materiales muy duros).**
- **LIMITACIONES DEL PROCESO**
 - **Agujeros con elevada relación longitud/profundidad.**
 - **Acabado de agujeros puede ser no suficiente en algunas aplicaciones.**

Mecanizado de agujeros en piezas del sector aeronáutico



Pieza de aleación de titanio



Taladros



1. Introducción

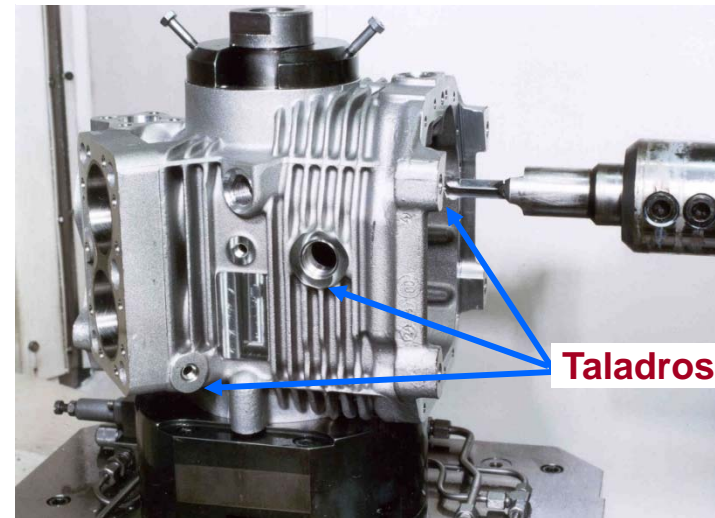


CARACTERÍSTICAS DEL PROCESO DE TALADRADO Y TIPOS DE PIEZAS:

- **Operación de mecanizado limitada a hacer agujeros.**
- **VENTAJAS DEL PROCESO**
 - **Operación rápida.**
 - **Precisión y acabado superficial mejorados en comparación con fundición/forja.**
 - **Posibilidad de realizar agujeros de diferentes diámetros.**
 - **Diferentes materiales (limitación en materiales muy duros).**
- **LIMITACIONES DEL PROCESO**
 - **Agujeros con elevada relación longitud/profundidad.**
 - **Acabado de agujeros puede ser no suficiente en algunas aplicaciones.**

Mecanizado de agujeros en piezas del sector de automoción

Pieza de fundición



Biela de acero





1. Introducción

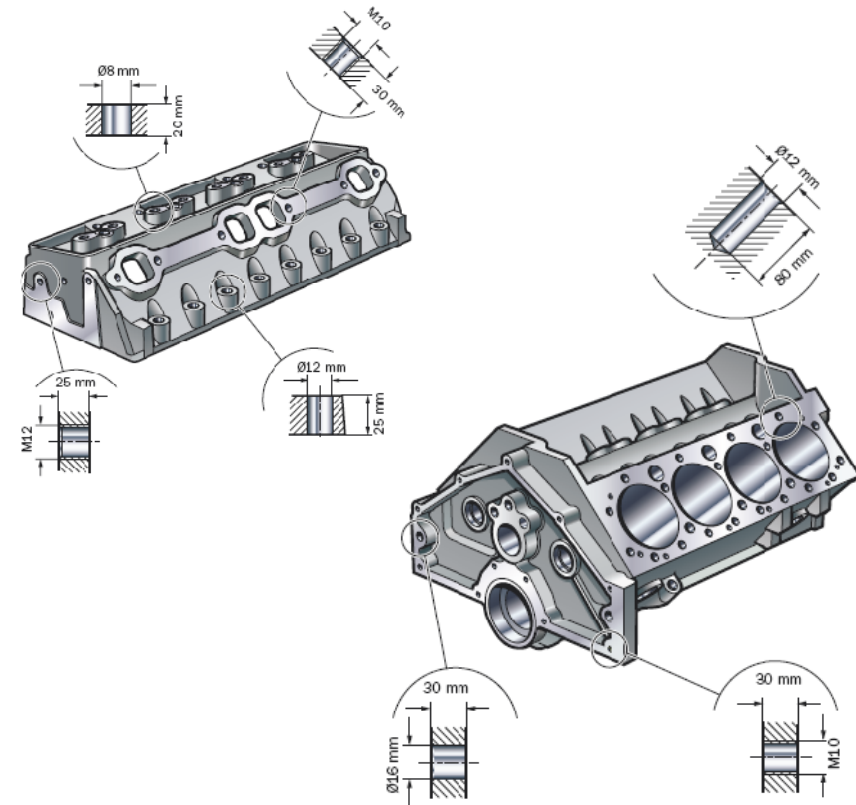


CARACTERÍSTICAS DEL PROCESO DE TALADRADO Y TIPOS DE PIEZAS:

- Operación de mecanizado limitada a hacer agujeros.
- **VENTAJAS DEL PROCESO**
 - Operación rápida.
 - Precisión y acabado superficial mejorados en comparación con fundición/forja.
 - Posibilidad de realizar agujeros de diferentes diámetros.
 - Diferentes materiales (limitación en materiales muy duros).
- **LIMITACIONES DEL PROCESO**
 - Agujeros con elevada relación longitud/profundidad.
 - Acabado de agujeros puede ser no suficiente en algunas aplicaciones.

Mecanizado de agujeros en piezas del sector de automoción

Culatas y bloques de motor – Aleaciones ligeras



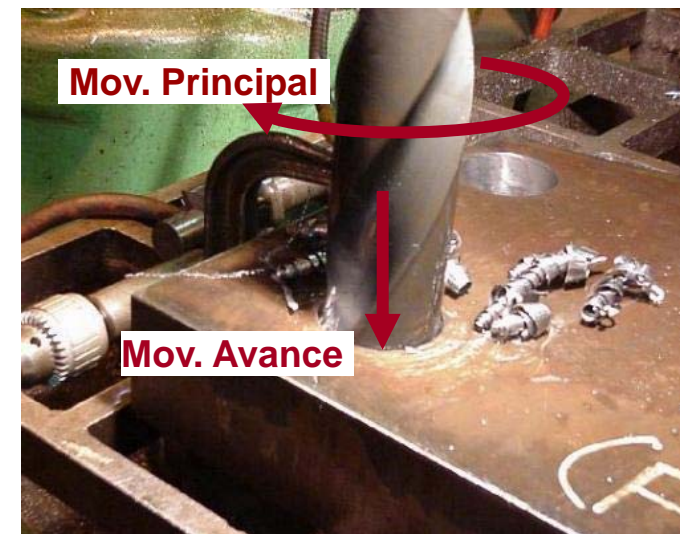
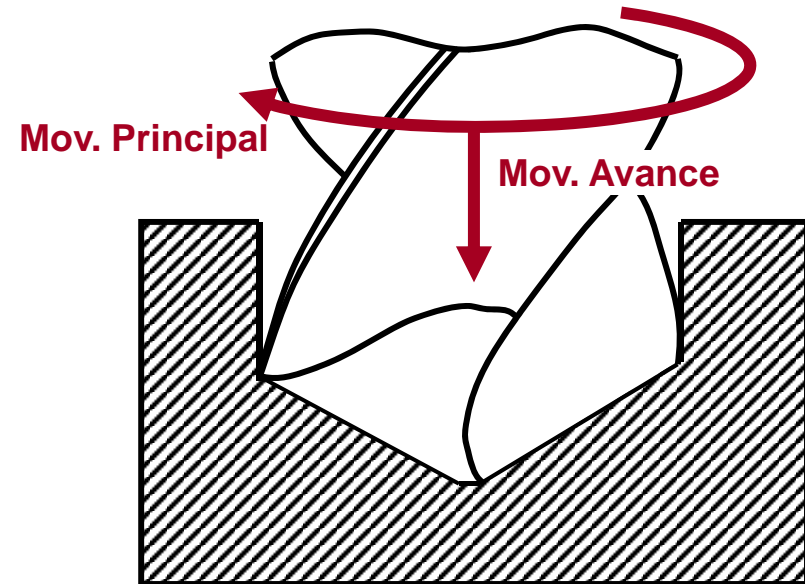


1. Introducción



DESCRIPCIÓN DEL PROCESO DE TALADRADO

- **APLICACIONES**
Mecanizado de agujeros de diferente profundidad y diámetro.
- **COMBINACIÓN DE DOS MOVIMIENTOS DIFERENTES:**
El movimiento principal o de corte
El movimiento de avance
- **MOVIMIENTO PRINCIPAL**
Giro de la herramienta, llamada BROCA.
Consumo de Potencia y Velocidad mayor que el movimiento de avance.
- **MOVIMIENTO DE AVANCE**
Siempre en dirección paralela al eje de la broca.



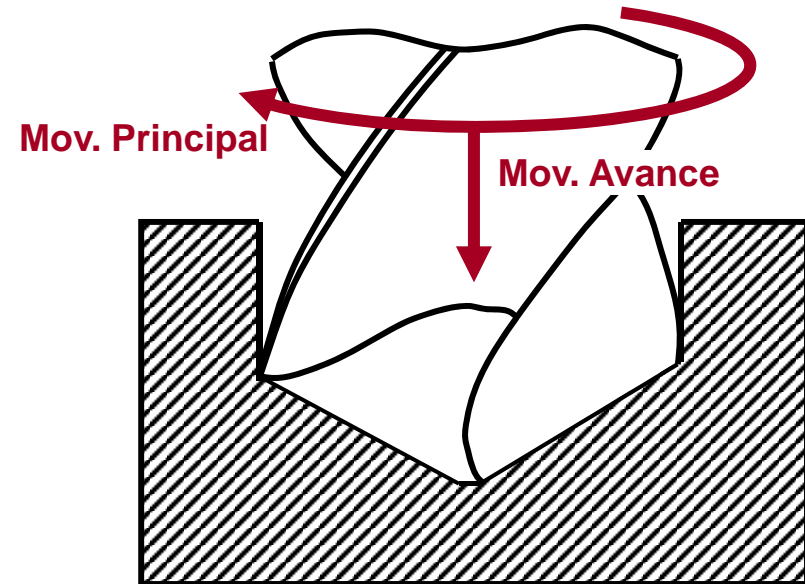


1. Introducción



DESCRIPCIÓN DEL PROCESO DE TALADRADO

- **APLICACIONES**
Mecanizado de agujeros de diferente profundidad y diámetro.
- **COMBINACIÓN DE DOS MOVIMIENTOS DIFERENTES:**
El movimiento principal o de corte
El movimiento de avance
- **MOVIMIENTO PRINCIPAL**
Giro de la herramienta, llamada BROCA.
Consumo de Potencia y Velocidad mayor que el movimiento de avance.
- **MOVIMIENTO DE AVANCE**
Siempre en dirección paralela al eje de la broca.

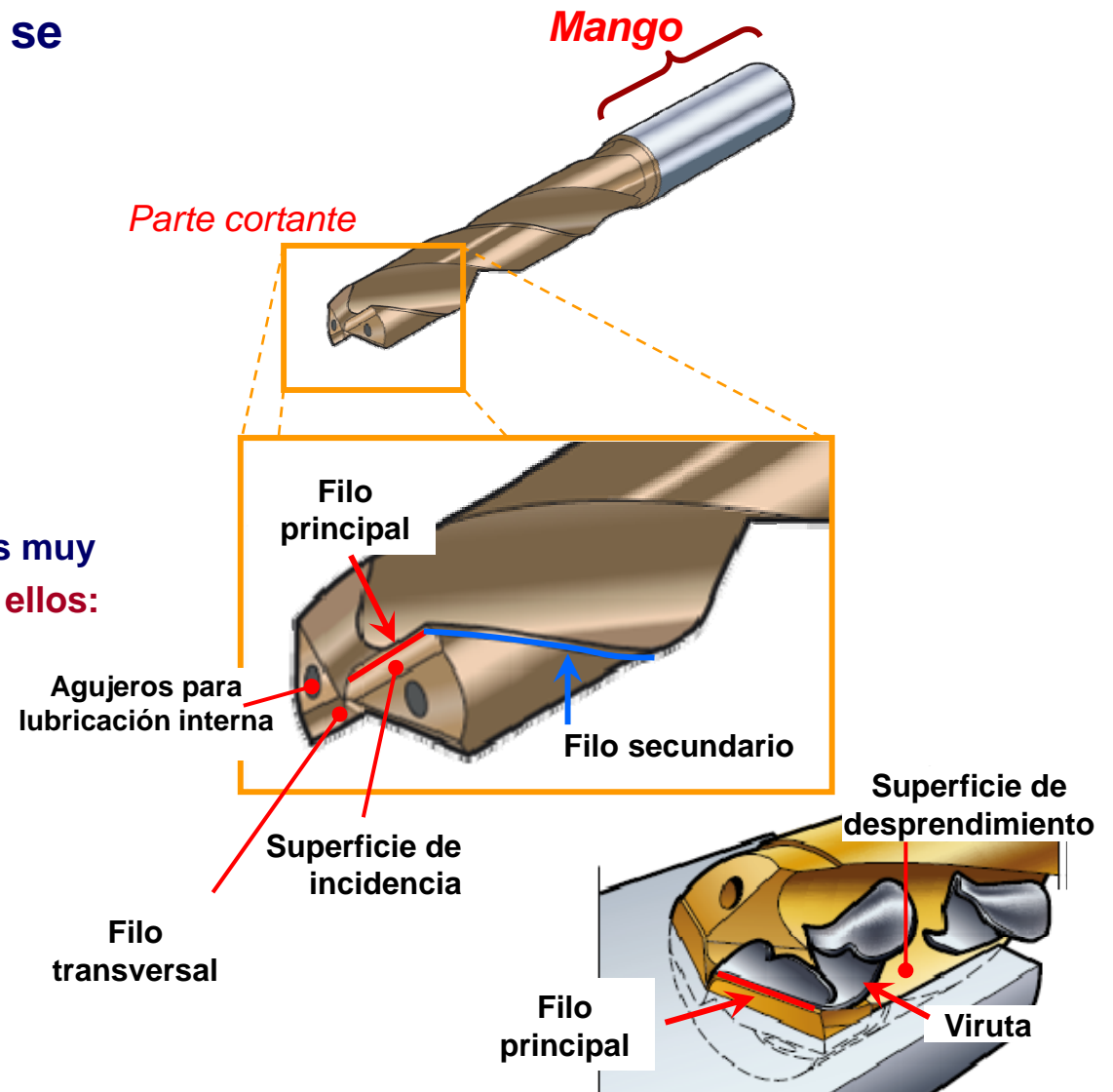




Las herramientas de taladrado se denominan brocas

PARTES DE UNA BROCA:

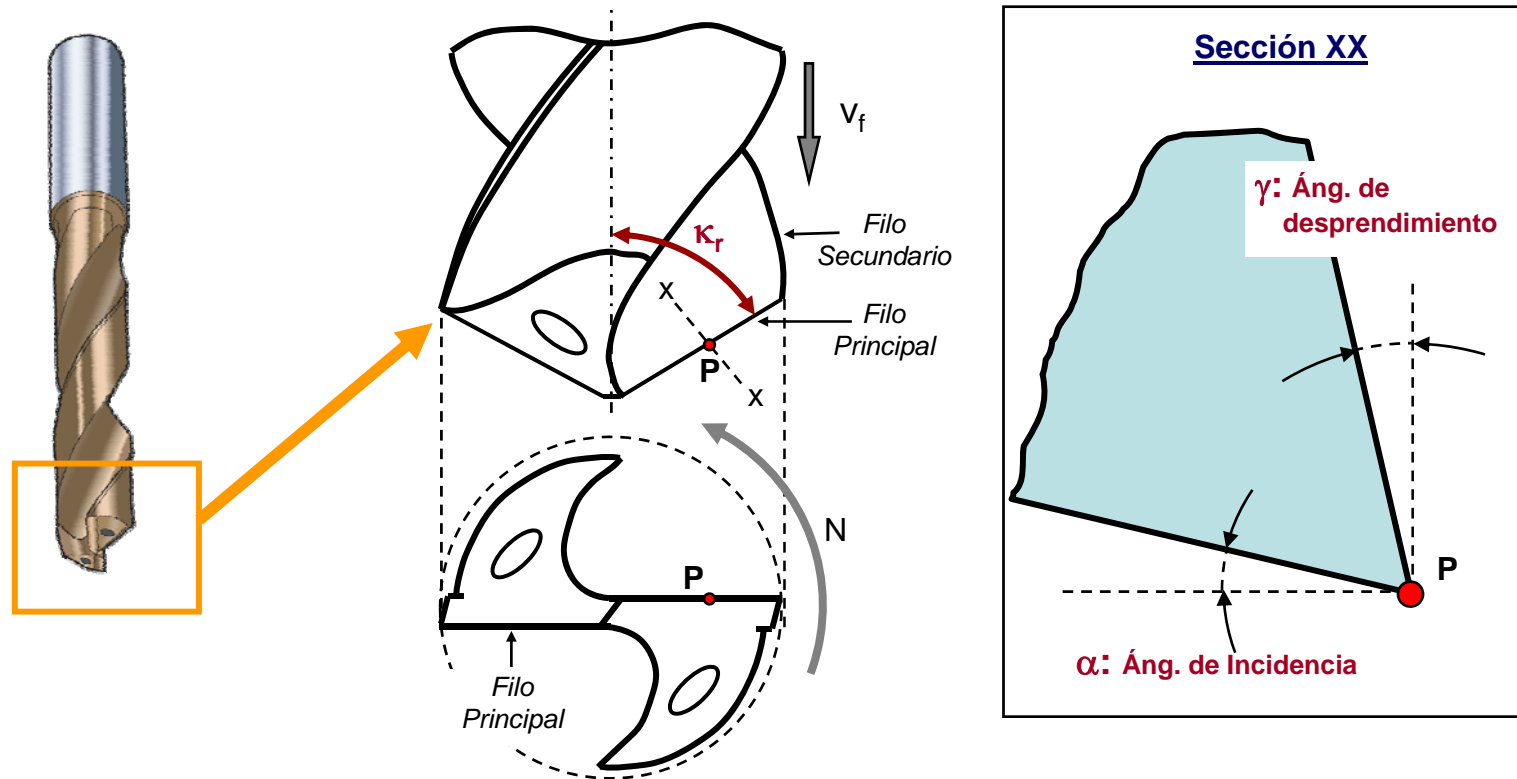
- SE DIVIDE EN:
 - Mango
 - Parte Cortante
- EN LA PARTE CORTANTE:
Suele disponer de varios dientes (Es muy común que haya 2). En cada uno de ellos:
 - Filo Principal
 - Filo Secundario
 - Superficie de incidencia
 - Superficie de desprendimiento
 - Filo transversal





ÁNGULOS DE LOS FILOS DE UNA BROCA

- SE PUEDEN DEFINIR:
 - Ángulo de posición de filo principal (κ_r)
 - Ángulo de desprendimiento (γ)
 - Ángulo de incidencia (α)





3. Operación de Taladrado



PARÁMETROS BÁSICOS DE UNA OPERACIÓN DE TALADRADO

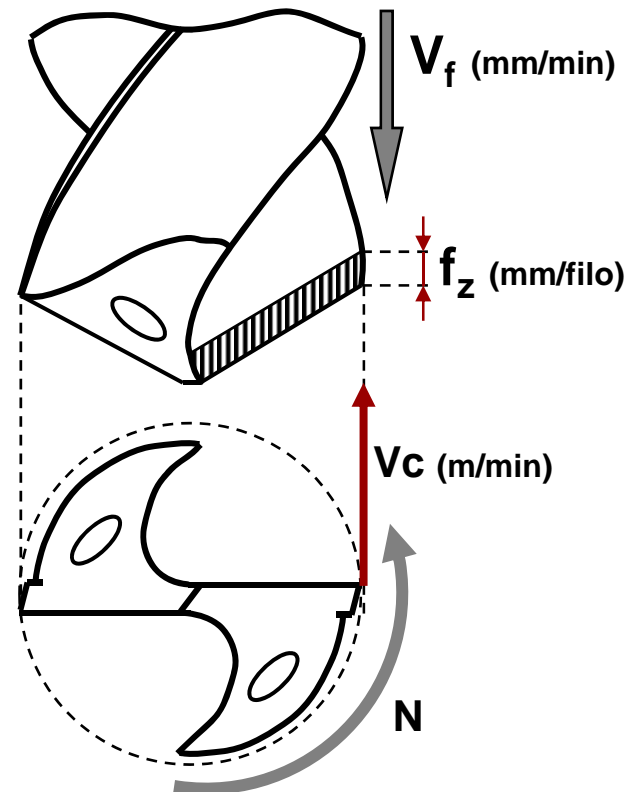
- V_c: Velocidad de Corte (m/min):**

$$V_c = \frac{\pi D N}{1000} \begin{cases} V_c: \text{Velocidad de corte (m/min)} \\ D: \text{Diámetro de la broca en mm} \\ N: \text{Veloc. de rotación (rpm)} \end{cases}$$

- V_f: Velocidad de Avance (mm/min):**
V_f (mm/min)

- f_z: Avance por filo (mm/diente)**

$$f_z = \frac{V_f}{z \cdot N} \begin{cases} f_z: \text{Avance (mm/diente)} \\ V_f: \text{Velocidad de Avance (mm/min)} \\ z: \text{Nº de filos} \\ N: \text{Veloc. de rotación (rpm)} \end{cases}$$





3. Operación de Taladrado



SECCIÓN DE VIRUTA, FUERZA DE CORTE Y POTENCIA DE CORTE

- **Espesor de Corte, a_c (mm):**

$$a_c = f_z \cdot \sin(\kappa_r) \begin{cases} a_c: \text{Espesor de corte (mm)} \\ f_z: \text{Avance por filo (mm)} \\ \kappa_r: \text{Ángulo de posición} \end{cases}$$

- **Anchura de Viruta, a_w (mm):**

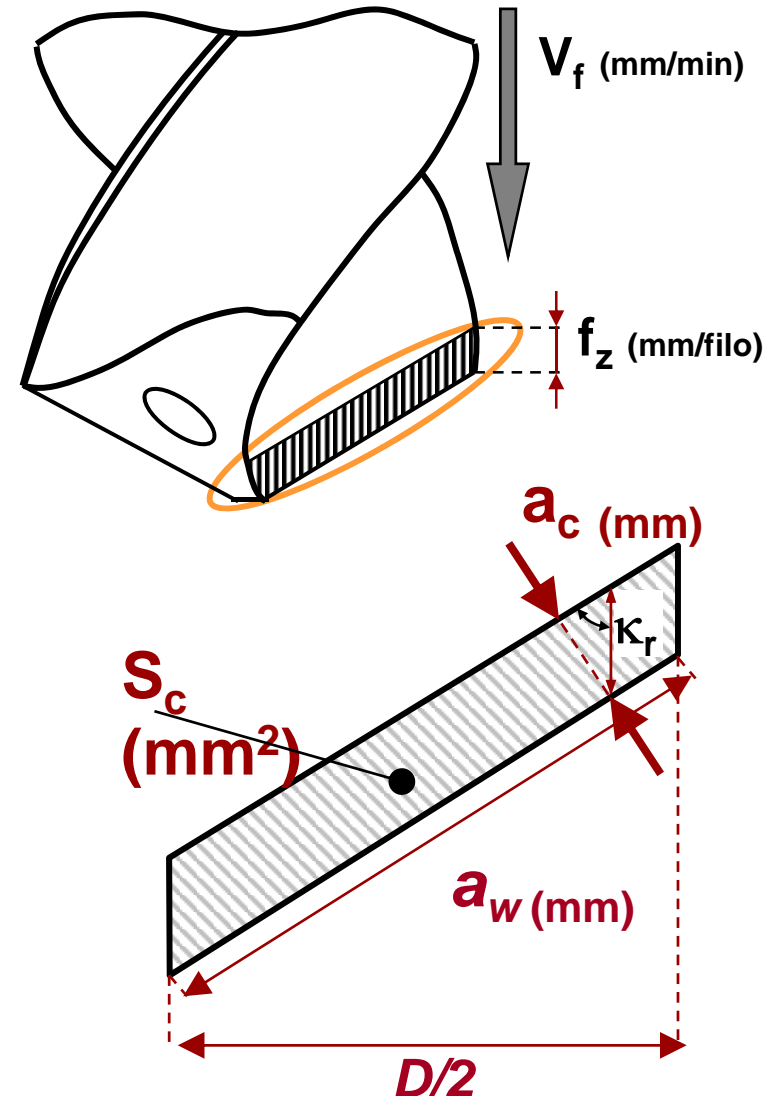
$$a_w = \frac{D/2}{\sin(\kappa_r)} \begin{cases} a_w: \text{Anchura de viruta (mm)} \\ D: \text{Diámetro de la broca (mm)} \\ \kappa_r: \text{Ángulo de posición} \end{cases}$$

- **Sección de viruta, S_c (mm²):**

$$S_c = a_c \cdot a_w \begin{cases} S_c: \text{Sección de viruta (mm}^2\text{)} \\ a_c: \text{Espesor de corte (mm)} \\ a_w: \text{Anchura de viruta (mm)} \end{cases}$$

o también:

$$S_c = f_z \cdot D/2 \begin{cases} S_c: \text{Sección de viruta (mm}^2\text{)} \\ f_z: \text{Avance por filo (mm)} \\ D: \text{Diámetro de la broca (mm)} \end{cases}$$





3. Operación de Taladrado



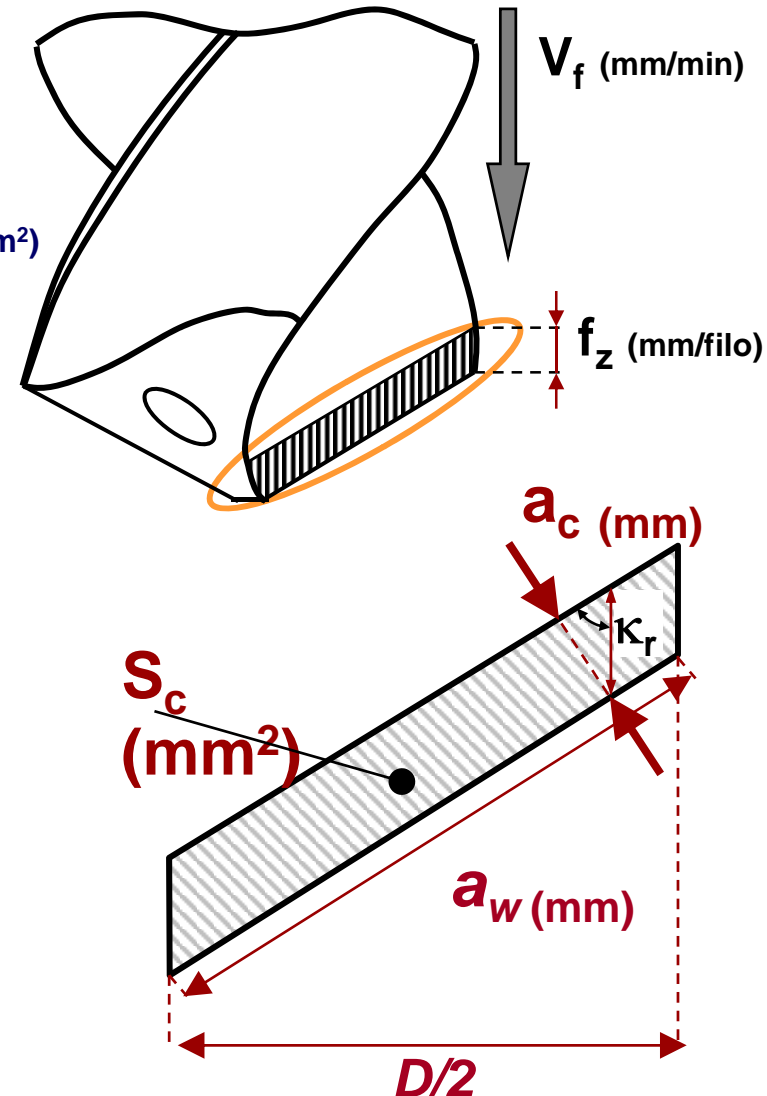
SECCIÓN DE VIRUTA, FUERZA DE CORTE Y POTENCIA DE CORTE

- Fuerza de corte, $F_c(N)$:

$$F_c = p_s \cdot S_c \begin{cases} F_c: \text{ Fuerza de corte (N)} \\ p_s: \text{ Energía específica de corte (N/mm}^2\text{)} \\ S_c: \text{ Sección de viruta (mm}^2\text{)} \end{cases}$$

- Potencia de corte, $P_c(W)$:

$$P_c = \frac{z \cdot F_c \cdot V_c}{60} \begin{cases} z: \text{ N}^\circ \text{ de filos} \\ P_c: \text{ Potencia de corte (W)} \\ F_c: \text{ Fuerza de corte (N)} \\ V_c: \text{ Velocidad de corte (m/min)} \end{cases}$$





4. Otras operaciones de taladrado

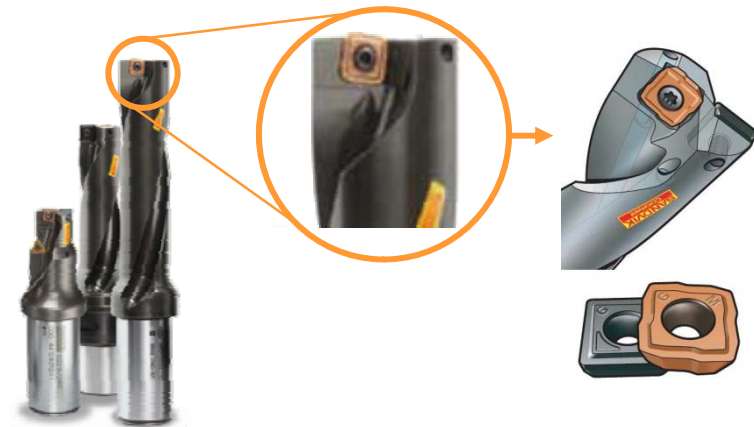


- Taladrado convencional: Limitaciones si $L/D \uparrow \uparrow$

Brocas helicoidales enterizas ($L/D \leq 5 \sim 10$)



Brocas de plaquitas ($L/D < 2,5$)



- Taladrado profundo:

Broca Cañón

$L/D = 15 \sim 40$



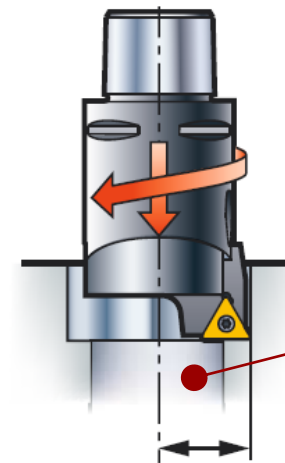
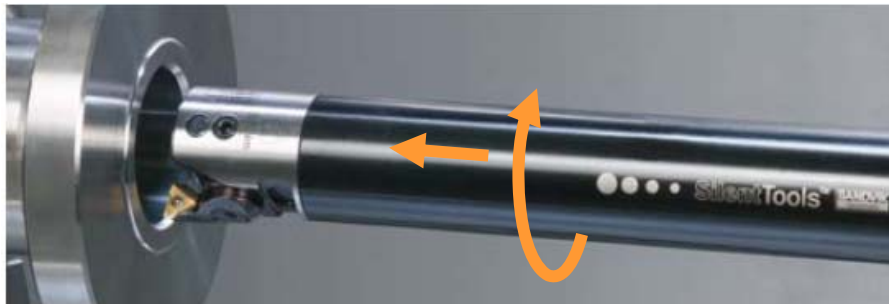


4. Otras operaciones de taladrado



- **Mandrinado**

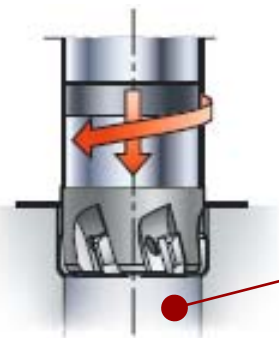
Para aumentar el tamaño de un agujero a un diámetro con alta precisión.



Se parte de un agujero y se aumenta el diámetro

- **Escariado**

Para conseguir un excelente acabado y precisión en un taladro.



Se parte de un agujero y únicamente se mecanizan décimas de milímetro para asegurar la precisión del agujero



5. Cuestionario tutorizado



1. En la punta de las brocas, la unión de los filos se realiza mediante un pequeño filo adicional denominado filo transversal. ¿Podrías explicar qué función tiene?
2. Para la operación de taladrado, ¿Podría servir alguna de las máquinas que se han estudiado?
3. ¿Por qué muchas brocas disponen de unos orificios por donde se inyecta un fluido coaxial a la herramienta? ¿Podrías exponer al menos tres razones?
4. ¿Se podría realizar un taladrado con una fresa? ¿Cómo se podría realizar y qué ventajas y desventajas se obtendrían?
5. Además de la broca cañón, existen otra serie de soluciones para realizar operaciones de taladrado profundo ¿Podrías investigar que sistemas/máquinas de taladrado profundo se pueden encontrar en el mercado para la realización de agujeros de gran profundidad y con diámetros superiores a 15 mm de diámetro?



IBARMIA

Fabricante de TALADROS DE COLUMNA

Localización: Azkoitia (Gipuzkoa)

www.ibarmia.com

LATZ S. Coop.

Fabricante de BROCAS HELICOIDALES, BROCAS CENTRADORAS

Localización: Andoain (Gipuzkoa)

www.latzscoop.com

IZAR Cutting Tools

Fabricante de BROCAS HELICOIDALES, MACHOS DE ROSCAR, ESCARIADORES

Localización: Amorebieta (Bizkaia)

www.izartool.com

ERLO S.A.

Fabricante de TALADROS DE VARIOS TIPOS

Localización: Azkoitia (Gipuzkoa)

www.erlo.com

JUARISTI

Fabricante de MANDRINADORAS

Localización: Azkoitia (Gipuzkoa)

www.juaristi.com

Empresas mecanizadoras como ITP, Aernova, Maier, Matrici, Batz, etc. realizan operaciones de taladrado sistemáticamente. Otras empresas como Etxe-Tar, Danobat Sistemas o Lan-Bi fabrican soluciones de taladrado a medida.



Taladro de columna fabricado por
ERLO S.A.



IBARMIA es uno de los principales fabricantes de
taladros a nivel internacional.